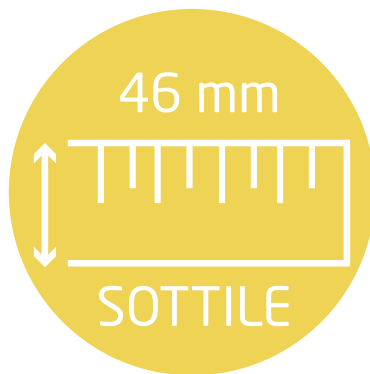


Caratteristiche collettore solare Mediterraneo Slim

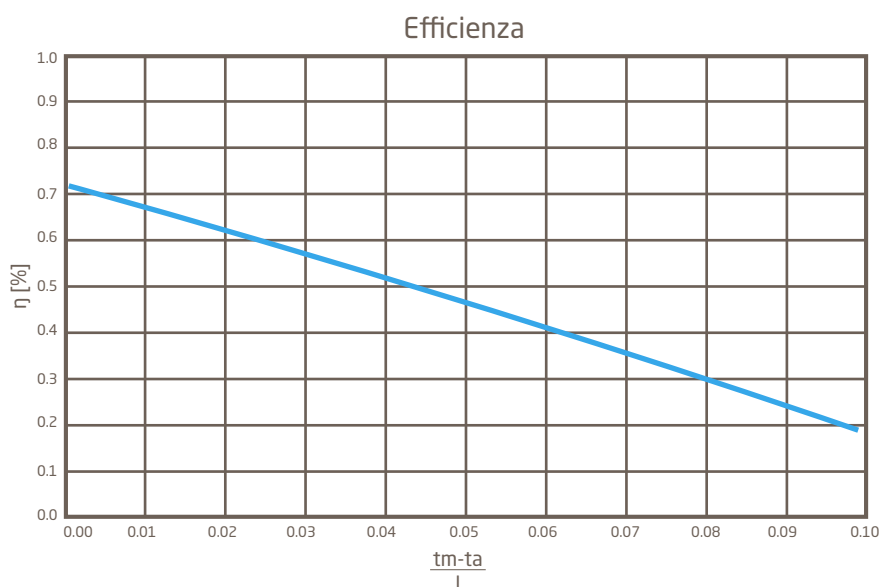
- **Leggero:** con un peso di soli **26 kg** per il 200 e **32 kg** per il 250 è facile da movimentare (basta una sola persona per installarlo)
- **Sottile:** i soli **46 mm** di spessore, rendono minore l'impatto estetico dei sistemi STS+
- **Veloce e facile da installare:** il nuovo telaio plug&play rende il sistema STS+ il più rapido da installare nel mercato



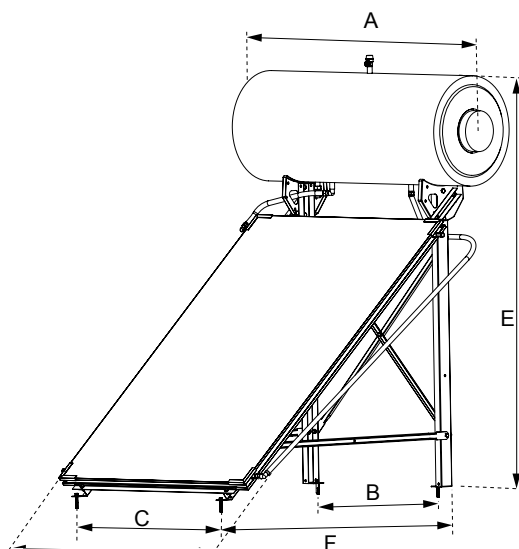
Dati tecnici

		STS+ 150 2.0	STS+ 150 2.5	STS+ 200 2.0	STS+ 200 2.5	STS+ 300 2.0	STS+ 300 2.5
Numero collettori		1	1	1	1	2	2
Superficie di apertura totale	m ²	1,92	2,4	1,92	2,4	3,84	4,8
Capacità collettori totale	lt	1,4	1,6	1,4	1,6	2,8	3,2
Efficienza a carico zero		0,724	0,73	0,724	0,73	0,724	0,73
Coefficiente del primo ordine	W/m ² K	3,860	3,920	3,860	3,920	3,860	3,920
Coefficiente del secondo ordine	W/m ² K	0,017	0,013	0,017	0,013	0,017	0,013
Modificatore dell'angolo di incidenza		0,95	0,95	0,95	0,95	0,95	0,95
Capacità totale del circuito principale	lt	9,6	9,8	10,6	10,8	22,8	23,2
Dimensione bollitore	mm	Ø 500 x 1309	Ø 500 x 1309	Ø 580 x 1309	Ø 580 x 1309	Ø 580 x 2060	Ø 580 x 2060
Capacità bollitore	lt	157,9	157,9	196,8	196,8	325,5	325,5
Peso del sistema a vuoto	kg	107	107	115	115	190	192
Materiale bollitore		Acciaio smaltato					

Grafico

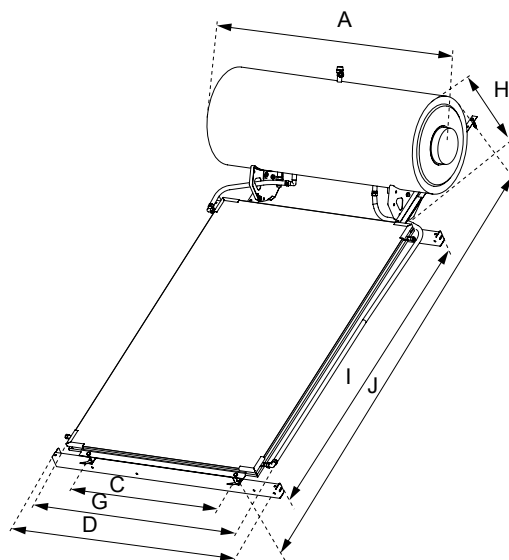


Disegni dimensionali



Installazione su tetto piano

	STS+ 150 2.0	STS+ 150 2.5	STS+ 200 2.0	STS+ 200 2.5	STS+ 300 2.0	STS+ 300 2.5
A (mm)	1310	1310	1310	1310	2060	2060
B (mm)	752	752	752	752	1294	1294
C (mm)	895	895	895	895	1439	1439
D (mm)	1260	1260	1260	1260	2505	2505
E (mm)	1870	1870	1907	1907	1907	1907
F (mm)	1551	2073	1551	2073	1551	2073



	STS+ 150 2.0	STS+ 150 2.5	STS+ 200 2.0	STS+ 200 2.5	STS+ 300 2.0	STS+ 300 2.5
A (mm)	1310	1310	1310	1310	2060	2060
B (mm)	752	752	752	752	1294	1294
C (mm)	895	895	895	895	1436	1436
D (mm)	1464	1464	1464	1464	1464	1464
E (mm)	1870	1870	1907	1907	1907	1907
F (mm)	1551	2073	1551	2073	1551	2073
G (mm)	1265	1265	1265	1265	2500	2500
H (mm)	770	770	810	810	810	810
I (mm)	1790	2223	1790	2223	1790	2223
J (mm)	2520	2831	2560	2871	2560	2871